

INNOVATION. PASSION. SUCCESS.



Eleme ve Proses Teknolojisinde 30 Yılı Aşan Deneyimden Faydalanın

Titreşimli Tambur Elek KTS-V

Bu elek, her türlü kuru ve yağ malzeme için kullanıma uygundur.



Standart Ekipmanlar



Yükseklik ayarları destek (KTS-V 800'e kadar)



Mobil destek (KTS-V 800'e kadar)



İkiz kelepçeli elek tabanları ile yerinde kolay boyut ayarlama



Paslanmaz çelikten bağlantı parçaları 1.4301

KTS-V 450 – 800



KTS-V 900 – 1500



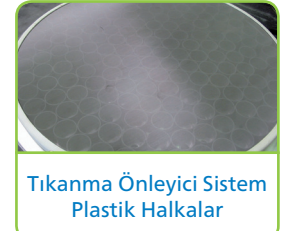
Opsiyonel Ekipmanlar



Tıkanma Önleyici Sistem Kauçuk Toplar



Tıkanma Önleyici Sistem Ultrasonik



Tıkanma Önleyici Sistem Plastik Halkalar



ATEX sertifikalı



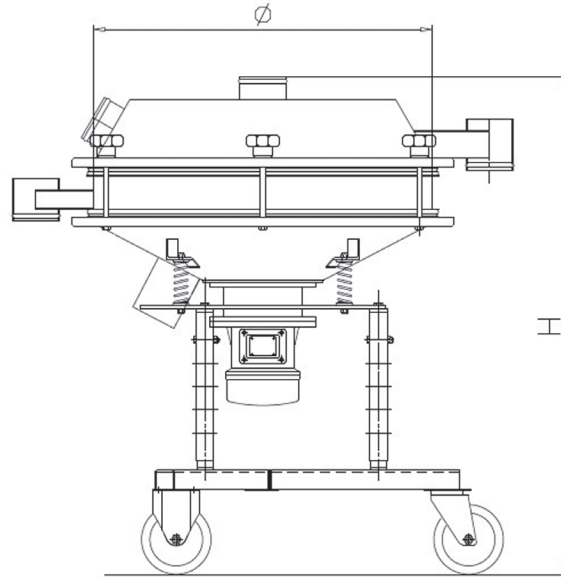
Sistemin avantajları

- Modüler, otomatik merkezlenen ve genişleyebilir dizayn
- Kullanıma hazır ve optimize edilmiş teslim (Tak-Çalıştır)
- 24 saat çalışmaya uygun
- 4'e kadar yükseltilebilen eşzamanlı ayırma
- Sızdırmaz ve CE standartlarına uygun
- Yüksekliği azaltılan iç halkalar sayesinde daha alçak kurulum
- Kolay sökme ve temizleme
- Sağlam ve hafif modüler dizayn
- Düşük bakım gerekliliği
- Rekabetçi fiyat ve kısa teslim süreleri

Teknik Özellikler

Besleme Tane Boyutu:	1 µm – 20 mm
Kapasite:	1 kg/h – 10.000 kg/h
Yığın Yoğunluğu:	200 – 10.000 g/l
Mesh Açıklıkları:	20 µm – 20 mm
Kullanılan Elek Teli Tipi:	Paslanmaz çelik veya plastik tel örgü, delikli plakalar
Elek Kat Sayısı:	1 – 3 Gözenek
Tıkanmalarını Önleyen Sistemler:	Kauçuk toplar, plastik halkalar, Ultrasonik veya kombin sistemler
Motor Devri:	1.500 / 3.000 (1.800 / 3.600) min ⁻¹ , 50 (60) Hz
Hareket boyutu:	Yüksek frekansta, 3 boyutlu, ürün ve kapasiteye özel
İvme ve Hareket Genliği:	3 – 6 g / 3 – 6 mm
Yapısal Malzemeler:	Paslanmaz ve özel çelikler, FDA kriterlerine uygun kauçuk malzemeler
Makine Yüzeyleri:	Seramik kaplama (iç-dış)

Boyutlar



Model Boyutları KTS-V	450	600	800	900	1200	1500
Elek Alanı (m ²)	0,11	0,27	0,42	0,6	0,93	1,45
Çap (mm) Ø	455	670	825	1010	1225	1555
Motor Gücü (kW)	0,19	0,42	0,42	1,20	1,20	2,75
Ağırlık (kg)	30 – 40	70 – 85	90 – 105	150 – 200	220 – 250	450 – 520
1 Katlı (Yükseklik mm) H	775 – 1180*	935 – 1340*	965 – 1165*	830	855	1080
2 Katlı (Yükseklik mm) H	885 – 1255*	1040 – 1410*	1075 – 1275*	955	1045	1235
3 Katlı (Yükseklik mm) H	995 – 1330*	1160 – 1495*	1185 – 1385*	1150	1180	1390

* Yükseklik ayarlanabilir ve mobildir

GKM Siebtechnik GmbH

Felix-Wankel-Straße 11 · 74915 Waibstadt/Germany
Fon +49 (7263) 40972-0 · Fax +49 (7263) 40972-29
info@gkm-net.de · www.gkm-net.de

GKM Türkiye Temsilcisi:

ENTE Endüstriyel Tesisler Makine Proses İmalat San. & Tic. A.Ş.

Barbaros Mh. Mor Sümbül Sk. Deluxia Palace No: 5/173 · 34746 Ataşehir, İstanbul/Türkiye
Tel +90 (216) 2900747 · Fax +90 (216) 2904383



GKM-SF-11/14